



Aire Acondicionado Piso Techo

MANUAL DE USUARIO

AIRE ACONDICIONADO LENNOX

MODELOS:

LIUH012160U432 LISH012000U432

LIUH018160U432 LISH018000U432

LIUH024160U432 LISH024000U432

LIUH036160U432 LISH036000U432

LIUH042160U432 LISH042000U432

LIUH048160U432 LISH048000U432

LIUH060160U432 LISH060000U432

Gracias por escoger Aires Acondicionados LENNOX. Por favor, leer este manual cuidadosamente antes de la operación y guardarlo para referencias futuras.

Para los Usuarios

Gracias por elegir los productos de LENNOX. Por favor, leer este manual de instrucciones cuidadosamente antes de instalar y usar el producto, para dominar y usar correctamente el producto. Para guiarlo a instalar y usar correctamente nuestro producto y lograr el efecto de operación esperado, indicamos lo siguiente:

- (1) Niños de 8 años y más y personas con capacidades físicas, sensoriales o mentales reducidas o sin experiencia y conocimiento pueden usar este aparato si tienen supervisión o instrucción sobre el uso del aparato en una manera segura y entienden los peligros que implica. Los niños no deben jugar con el aparato. Los niños no deben realizar la limpieza y mantención sin supervisión.
- (2) Para asegurar la confianza del producto, el producto puede consumir electricidad en estado de espera para mantener comunicación normal del sistema y precalentar refrigerante y lubricante. Si el producto no se usará por mucho tiempo, apagar la fuente de alimentación; por favor, energizar y precalentar la unidad antes de reusarla.
- (3) Por favor elegir el modelo correctamente según el ambiente de uso real; si no, podría impactar el uso.
- (4) Ese producto ha pasado por una inspección y test de operación estrictos antes de salir de la fábrica. Para evitar daños debido al desensamblaje e inspección incorrectos, que puede impactar la operación normal de la unidad. Por favor, no desensamblar la unidad usted mismo. Puede contactar al centro de mantenimiento especial de nuestra empresa si es necesario.
- (5) Cuando el producto tiene fallas y no puede operarse, por favor contactar al centro de mantenimiento especial tan pronto como sea posible y entregar la siguiente información.
 - 1) Contenidos de la placa del producto (modelo, capacidad cooling/heating, número de producto, fecha de salida de fábrica).
 - 2) Estado de fallo (especificar las situaciones antes y después de que ocurra el error).
- (6) Todas las ilustraciones e información en el manual solo son para referencia. Para que el producto sea mejor, realizaremos continuamente mejoras e innovaciones. Tenemos el derecho de hacer revisiones necesarias al producto de vez en cuando por motivos de ventas o producción, y nos reservamos el derecho a revisar los contenidos sin previo aviso.

- (7) Si el cordón de suministro está dañado, el fabricante debe reemplazarlo, un agente de servicio o una persona similarmente capacitada para evitar riesgos.
- (8) LENNOX no asume responsabilidad por daños personales, pérdida de propiedad o daño al equipo causado por instalación y encargo incorrecto, mantenimiento innecesario, o no seguir reglas y regulaciones relevantes nacionales, estándares y requisitos industriales en este manual.
- (9) El derecho final de interpretar este manual le pertenece a LENNOX.

Cláusulas de Excepción

El fabricante no tendrá responsabilidad cuando sucedan daños personales o pérdida de propiedad por las siguientes razones:

- (1) Daño al producto debido a uso incorrecto del producto.
- (2) Alterar, cambiar, hacer mantenimiento o usar el producto con otro equipamiento sin seguir el manual del fabricante.
- (3) Luego de la verificación, el defecto del producto está directamente causado por gas corrosivo.
- (4) Luego de la verificación, los defectos están causados por la operación incorrecta durante el transporte del producto.
- (5) Operar, reparar, hacer mantenimiento a la unidad sin seguir el manual o regulaciones relacionadas.
- (6) Luego de la verificación, el problema o disputa está causado por la especificación de la calidad o rendimiento de partes y componentes producidos por otros fabricantes.
- (7) El daño causado por calamidades naturales, mal ambiente de uso o fuerza mayor.

CONTENIDO

1 Medidas de Precaución (Asegúrese de cumplir)	1
2 Introducción de Producto	5
2.1 Disposición general	5
2.2 Rango de Operación del Producto	6
2.3 Accesorios Estándar	6
3 Instalación	7
3.1 Preparación de la instalación	7
3.2 Instalación de la Unidad	15
3.3 Instalación Eléctrica	31
3.4 Revisar después de la Instalación	42
3.5 Prueba de Funcionamiento	43
4 Instalación del Control	43
5 Mantenimiento	44
5.1 Fallos No Causados por Fallos del Aire Acondicionado	44
5.2 Código de Error	44
5.3 Mantenimiento de la Unidad	47
5.4 Servicios de Posventas	49



Esta marca indica que este producto no debe eliminarse con otros residuos domésticos en toda la UE. Con el fin de evitar daños posibles al medio ambiente o a la salud debido a una eliminación descontrolada de desechos, reciclelos de una manera responsable para promover la reutilización sostenible de los recursos materiales. Para devolver su dispositivo usado, utilice los sistemas de devolución y recogida o póngase en contacto con el minorista donde compró el producto. Pueden llevar este producto a un reciclaje seguro para el medio ambiente.

1 Medidas de Precaución (Asegúrese de cumplir)

ADVERTENCIA ESPECIAL: :

- (1) No perforar ni quemar.
- (2) No utilizar medios para acelerar el proceso de descongelación o para limpiar, que no sean los recomendados por el fabricante.
- (3) Tener en cuenta que los refrigerantes pueden no tener olor.



PROHIBIDO: Este símbolo indica que la operación esta prohibida. El funcionamiento incorrecto puede causar daños graves o la muerte.



ADVERTENCIA: Si no se cumple de manera estricta, puede causar daños graves a la unidad o a las personas.



NOTA: Si no se cumple de manera estricta, puede causar daños leves o medios a la unidad o a las personas.



OBSERVAR: Este símbolo indica que los elementos deben ser observados. El funcionamiento incorrecto puede causar daños a personas o bienes.



PELIGRO:
Este producto no se puede instalar en un ambiente corrosivo, inflamable o explosivo o en un lugar con requisitos especiales, como una cocina, de lo contrario, podrá afectar el funcionamiento normal o incluso acortará la vida útil de la unidad, provocar riesgos de incendio o lesiones graves. En cuanto a los lugares especiales anteriormente señalados, adoptar un aire acondicionado especial con función anticorrosiva o antiexplosión.

Lea atentamente este manual de funcionamiento antes de utilizar la unidad.



Antes de usar el aire acondicionado, por favor leer el manual de instrucciones.



Antes de instalar el aire acondicionado, por favor leer el manual de instrucciones.



Antes de reparar el aire acondicionado, leer el manual de instrucciones. Las figuras de este manual pueden ser diferentes con los materiales reales; consulte los objetos de material como referencia.




¡PROHIBIDO!

- (1) El aire acondicionado debe estar conectado a tierra para evitar descarga eléctrica. No conectar el cable a tierra a tubería de gas, tubería de agua, pararrayos, o cable de teléfono.
- (2) El aparato debe estar guardado en un área bien ventilada donde el tamaño de la habitación corresponda al área de la habitación según lo especificado para la operación
- (3) El aparato debe estar guardado en una habitación sin llamas expuestas operando continuamente (por ejemplo, un aparato de gas operativo) y fuentes de ignición (por ejemplo, un calefactor eléctrico operativo).
- (4) Según leyes y regulaciones federales/estatales/locales, todos los paquetes y materiales de transporte, incluso clavos, partes de metal o madera, y material de paquete de plástico, deben ser tratados de manera segura.



¡PELIGRO!

- (1) Por favor, instalar según este manual. La instalación debe realizarse según los requisitos de NEC y CEC solo por personal autorizado.
- (2) Cualquier persona involucrada en trabajar o entrar a un circuito refrigerante debe tener un certificado válido actual de una autoridad de evaluación acreditada por la industria, que autoriza su competencia para manejar refrigerantes de manera segura según una especificación de evaluación reconocida por la industria.
- (3) El mantenimiento solo debe realizarse según lo recomendado por el fabricante del equipamiento.
- (4) Este aparato debe instalarse según regulaciones de cableado nacionales.
- (5) Los cables fijos conectados al aparato deben estar configurados con un dispositivo de desconexión para todos los polos bajo voltaje grado III según reglas de cableado.
- (6) El aire acondicionado debe estar guardado con medidas de protección contra daño mecánico causado por accidente.
- (7) Si el espacio de instalación para la tubería del aire acondicionado es muy pequeño, tomar medidas de protección para evitar que la tubería sufra daños físicos.
- (8) Durante la instalación, usar los accesorios y componentes especializados, si no puede ocurrir fuga de agua, descarga eléctrica o riesgo de incendio.
- (9) Por favor, instalar el aire acondicionado en un lugar seguro que puede soportar el peso del aire acondicionado. Instalación no segura puede causar que el aire acondicionado se caiga y ocasionar lesiones.

 ¡PELIGRO!	
(10)	Asegurarse de adoptar circuito de poder independiente. Si el cable de alimentación está dañado, el fabricante, agente de servicio u otro agente profesional debe repararlo.
(11)	El aire acondicionado debe limpiarse solo luego de apagarlo y desconectar el poder, si no podría ocurrir descarga eléctrica
(12)	Niños no deben limpiar o hacer mantención al aire acondicionado sin supervisión.
(13)	No alterar la configuración del sensor de presión u otros aparatos de protección. Si los aparatos de protección hacen corto circuito o se cambian contra las reglas, puede ocurrir riesgo de incendio o incluso explosión.
(14)	No operar el aire acondicionado con manos mojadas. No lavar o rociar agua al aire acondicionado, si no podría ocurrir fallo o descarga eléctrica.
(15)	No secar el aire acondicionado con llama viva o un soplador de aire, si no el filtro podría perder su forma.
(16)	Si la unidad será instalada en un espacio pequeño, por favor, tomar medidas de protección, para evitar que la concentración de refrigerante exceda el límite de seguridad permitido; fuga excesiva de refrigerante puede causar explosión.
(17)	Al instalar o reinstalar el aire acondicionado, por favor mantener el circuito de refrigerante lejos de otras sustancias que no sean el refrigerante especificado, como el aire. Cualquier presencia de sustancias extrañas causará cambio de presión anormal o incluso explosión, resultando en heridas.
(18)	Solo los profesionales pueden realizar el mantenimiento diario.
(19)	Antes de hacer contacto con cualquier cable, asegúrese de que la energía esté cortada.
(20)	No permitir que ningún objeto inflamable se acerque a la unidad.
(21)	No usar solventes orgánicos para limpiar el acondicionador de aire.
(22)	Si necesita reemplazar un componente, por favor solicite a un profesional que lo repare con un componente suministrado por el fabricante original para garantizar la calidad de la unidad.
(23)	El funcionamiento incorrecto puede provocar que la unidad se rompa, reciba una descarga eléctrica o un incendio.
(24)	No mojar el aire acondicionado o podría producir una descarga eléctrica; Asegurar que el aire acondicionado no se limpie con agua o con un enjuague bajo ninguna circunstancia.



¡NOTA!

- | | |
|------|---|
| (1) | No poner dedos u otros objetos en la entrada de aire o rejilla de retorno de aire |
| (2) | Por favor, tomar medidas de protección de seguridad antes de tocarla tubería refrigerante; si no se puede herir las manos. |
| (3) | Por favor, colocar la tubería de drenaje según el manual. |
| (4) | Nunca detener la unidad directamente apagando la fuente de poder. |
| (5) | Por favor, seleccionar la tubería de cobre adecuada según el requisito de grosor de tubería. |
| (6) | La unidad interior solo se puede instalar en interiores, mientras que la unidad exterior se puede instalar tanto en interiores como en exteriores. Nunca instale el aire acondicionado en los siguientes lugares: <ul style="list-style-type: none"> 1) Lugares con humo de aceite líquido volátil: las partes plásticas pueden deteriorarse y caerse o incluso causar fuga de agua. 2) Lugares con gas corrosivo: la tubería de cobre o las partes soldadas pueden oxidarse y causar fuga de refrigerante. |
| (7) | Tomar medidas adecuadas para proteger la unidad exterior de animales pequeños porque pueden dañar los componentes eléctricos y causar fallos en el aire acondicionado. |
| (8) | Antes de limpiar, por favor asegurarse que la unidad está detenida. Cortar el cortocircuito y retirar el tomacorriente, si no, puede ocurrir descarga eléctrica |
| (9) | No lavar el aire acondicionado con agua, o puede ocurrir riesgo de incendio o descarga eléctrica. |
| (10) | Al limpiar el filtro, por favor tener cuidado con sus pasos. Si necesita trabajar en altura, por favor tener mucho cuidado. |

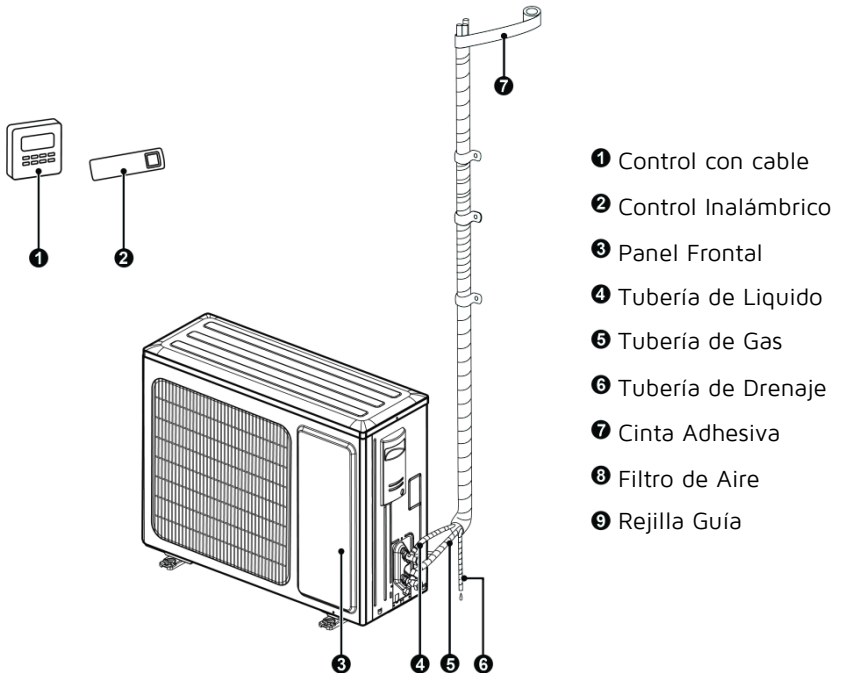
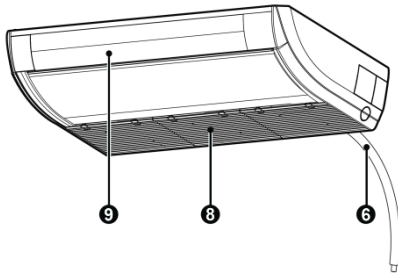


¡OBSERVAR!

- | | |
|-----|--|
| (1) | Si se va a utilizar un control con cable, debe conectarse primero antes de encender la unidad; de lo contrario, es posible que no se pueda utilizar el control con cable. |
| (2) | Cuando instala la unidad interior, mantener alejada de televisores, ondas inalámbricas y fluorescentes. |
| (3) | Utilizar únicamente un paño suave y seco o un paño ligeramente mojado con detergente neutro para limpiar la cubierta del aire acondicionado. |
| (4) | Antes de operar la unidad a baja temperatura, conéctela a la corriente durante 8 horas. Si se detiene por un tiempo corto, por ejemplo, una noche, no corte la energía (Esto ayuda a proteger el compresor). |

2 Introducción de Producto

2.1 Disposición general



- ❶ Control con cable
- ❷ Control Inalámbrico
- ❸ Panel Frontal
- ❹ Tubería de Líquido
- ❺ Tubería de Gas
- ❻ Tubería de Drenaje
- ❼ Cinta Adhesiva
- ❽ Filtro de Aire
- ❾ Rejilla Guía




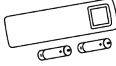
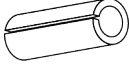
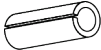

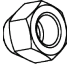

NOTA


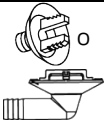
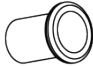

El usuario debe preparar la tubería de conexión, la tubería de drenaje y el cable de alimentación de esta unidad.

2.2 Rango de Operación del Producto

	Refrigeración	Calefacción
Temperatura Exterior DB(°C)	-15~48	-15~24
Temperatura interior DB/WB (°C) (Máxima)	32/23	27/-

2.3 Accesorios Estándar


Accesorios Unidad Interior				
N°.	Nombre	Apariencia	Cant	Uso
1	Tuerca con arandela		8	Para fijar el gancho en el gabinete de la unidad.
2	Control inalámbrico + batería		1+2	Para controlar la unidad interior.
3	Aislante		1	Para aislar la tubería de gas.
4	Aislante		1	Para aislar la tubería de líquido.
5	Sujetador		4	Para sujetar la esponja.
6	Tuerca hexagonal		1	Para conectar la tubería de gas.
7	Tuerca hexagonal		1	Para conectar la tubería de líquido.

Accesorios Unidad Exterior				
N°.	Nombre	Apariencia	Cant	Uso
1	Tapón de drenaje		1 o 3	Para tapar el orificio de drenaje no utilizado.
2	Drenaje		1	Para conectar con el tubo de drenaje de PVC duro.
3	Anillo de goma		0 o 2	Se utiliza para enhebrar el cable de alimentación o el cable de comunicación.
4	Almohadilla de Sellado		0 o 1	Se utiliza para roscar el tubo de conexión.

3 Instalación

3.1 Preparación de la instalación

3.1.1 Selección del Lugar de Instalación

 ¡PELIGRO!
(1) Si la unidad exterior va a quedar expuesta a fuertes vientos, debe ubicarse de forma segura, de lo contrario podría caerse.
(2) Instalar el aire acondicionado en un lugar donde la inclinación sea menor a 5°.
(3) No instalar la unidad en un lugar con luz de sol directa.
(4) No instalar donde haya peligro de fuga de gas combustible.


Selección de ubicación de instalación para Unidad Interior (seleccionar una ubicación de acuerdo a las siguientes condiciones).

- (1) La entrada y salida de aire de la unidad interior deben estar alejadas de obstáculos para asegurar que el flujo de aire de la unidad pueda llegar a toda la habitación. No instale la unidad en una cocina o una lavandería.
- (2) Instalar la unidad en una habitación sin llamas vivas, fuentes de fuego o podría haber riesgo de que se incendie el refrigerante.
- (3) Seleccionar una ubicación que pueda soportar 4 veces el peso de la unidad sin aumentar el ruido y la vibración de funcionamiento.
- (4) La ubicación de la instalación debe estar nivelada.
- (5) La longitud de la tubería interior y la longitud del cableado deben estar dentro del rango permitido.
- (6) Seleccione un lugar que pueda drenar fácilmente el condensado y conéctelo al sistema de drenaje del aire acondicionado.
- (7) Si se van a utilizar tornillos de elevación, compruebe si el lugar de instalación es lo suficientemente seguro. Si no es seguro, refuerce la ubicación antes de la instalación.
- (8) La unidad interior, cable de alimentación, cables de conexión y los cables de comunicación deben estar al menos a 1m de televisores y radios. Esto es para evitar interferencias en la imagen o ruido (incluso a una distancia de 1m, una onda eléctrica muy fuerte puede generar ruido).

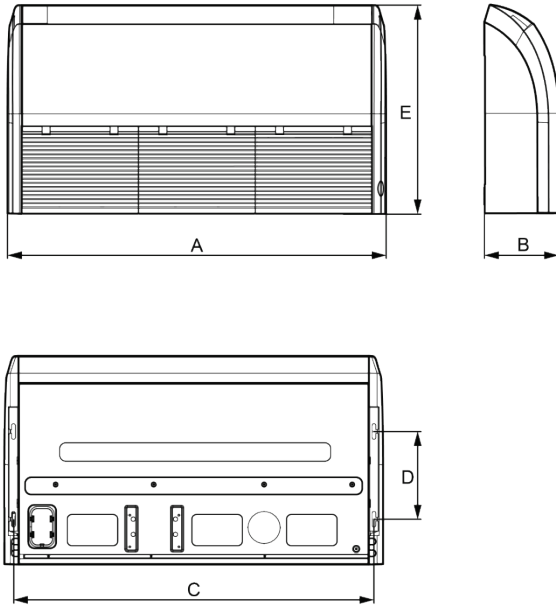
Selección de ubicación de instalación para unidad exterior (seleccionar una ubicación de acuerdo a las siguientes condiciones).

- (1) El ruido y el flujo de aire producido por la unidad exterior no molestará a los vecinos.
- (2) Seleccionar una ubicación que sea segura y esté lejos de animales y plantas. Si no, por favor agregar vallas de seguridad para proteger la unidad.
- (3) Instalar en un lugar con buena ventilación. Asegurarse que la unidad exterior se quede en un lugar bien ventilado sin obstáculos cerca que puedan obstruir la entrada y salida de aire.
- (4) La ubicación de instalación debe ser capaz de soportar el peso y la vibración de la unidad exterior y permitir que la instalación se realice de manera segura.
- (5) Evitar instalar en un lugar con fuga de gas inflamable, humo de aceite o gas corrosivo.
- (6) Mantener alejado del viento fuerte porque afectará el ventilador exterior y causará volumen de flujo de aire insuficiente y afectará el desempeño de la unidad.
- (7) Instalar la unidad exterior en un lugar que sea conveniente para conectarla a la unidad.
- (8) Lejos de cualquier objeto que pueda hacer que el aire acondicionado produzca
- (9) Instalar la unidad exterior en un lugar donde el condensado pueda drenarse fácilmente.

3.1.2 Dimensión de Unidad

 ¡PELIGRO!	
(1)	Instalar la unidad interior en un lugar que pueda soportar una carga de al menos cinco veces el peso de la unidad principal y que no amplifique el sonido ni la vibración.
(2)	Si el lugar de instalación no es lo suficientemente fuerte, la unidad interior puede caerse y causar lesiones.
(3)	Por favor tenga cuidado, si el trabajo se realiza solo con el marco del panel, existe el riesgo de que la unidad se suelte.

(1) Unidad Interior



¡AVISO!

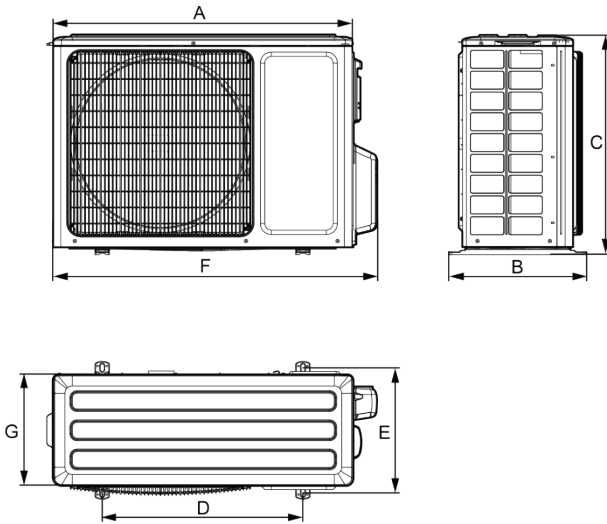
¡La perforación de la abertura del techo y la instalación del aire acondicionado deben ser realizadas por profesionales!

Unidad: Milímetro (mm)

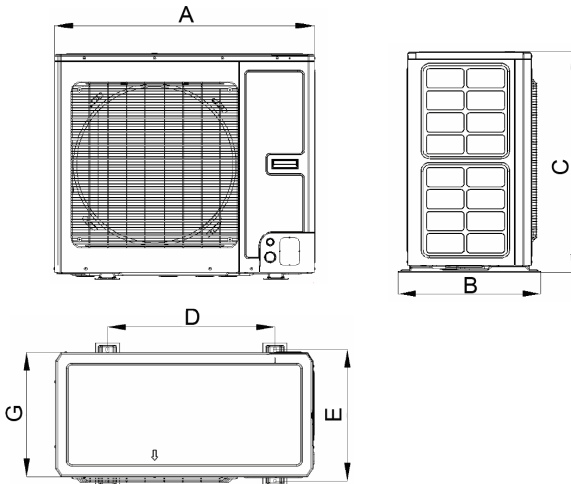
Modelo	Dimensiones				
	A	B	C	D	E
LIUH012160U432	870	235	812	318	665
LIUH018160U432	870	235	812	318	665
LIUH024160U432	1200	235	1142	318	665
LIUH036160U432	1200	235	1142	318	665
LIUH042160U432	1200	235	1142	318	665
LIUH048160U432	1570	235	1512	318	665
LIUH060160U432	1570	235	1512	318	665

(2) Unidades Exteriores

LISH012000U432, LISH018000U432, LISH024000U432,
LISH036000U432.



LISH042000U432, LISH048000U432, LISH060000U432



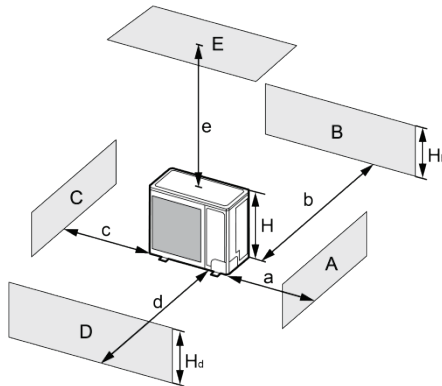
Unidad: Milímetro (mm)

Modelo	Dimensiones						
	A	B	C	D	E	F	G
LISH012000U432	818	378	596	550	348	887	302
LISH018000U432	818	378	596	550	348	887	302
LISH024000U432	892	396	698	560	364	952	340
LISH036000U432	920	427	790	610	395	1002	370
LISH042000U432	940	530	820	610	486	—	460
LISH048000U432	940	530	820	610	486	—	460
LISH060000U432	940	530	820	610	486	—	460

3.1.3 Diagrama de Espacio y Ubicación de Instalación de la Unidad

(1) Diagrama de espacio y ubicación de instalación para la unidad exterior
 (Atención: para el mejor desempeño de la unidad exterior, asegurarse que el espacio de instalación sea conforme a las siguientes dimensiones de instalación).

1) Cuando se instala una unidad exterior.

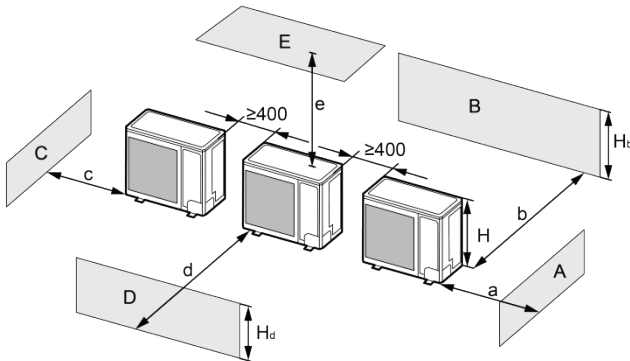


A~E	H _b H _d H	(mm)				
		a	b	c	d	e
B	—	—	≥100	—	—	—
A,B,C,	—	≥300	≥100	≥100	—	—
B,E	—	—	≥100	—	—	≥1000

A~E	H _b H _d H		(mm)				
			a	b	c	d	e
A,B,C,E	—		≥300	≥150	≥150	—	≥1000
D	—		—	—	—	≥1000	—
D,E	—		—	—	—	≥1000	≥1000
B,D	H _b < H _d	H _d > H	—	≥100	—	≥1000	—
	H _b > H _d	H _d < H	—	≥100	—	≥1000	—
B,D,E	H _b < H _d	H _b ≤ 1/2H	—	≥250	—	≥2000	≥1000
		1/2H < H _b ≤ H	—	≥250	—	≥2000	≥1000
		H _b > H	Prohibido				
	H _b > H _d	H _d ≤ 1/2H	—	≥100	—	≥2000	≥1000
		1/2H < H _d ≤ H	—	≥200	—	≥2000	≥1000
		H _d > 1/2H	Prohibido				

2) Cuando se instalan dos o más unidades exteriores lado a lado.

Unidad: mm

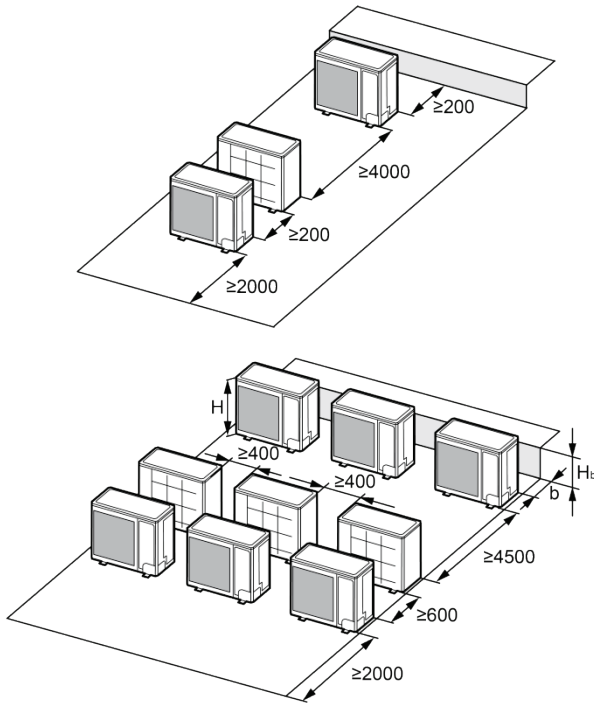


A~E	H _b H _d H		(mm)				
			a	b	c	d	e
A,B,C	—		≥300	≥300	≥1000	—	—
A,B,C,E	—		≥300	≥300	≥1000	—	≥1000
D	—		—	—	—	≥2000	—
D,E	—		—	—	—	≥2000	≥1000
B,D	H _b < H _d	H _d > H	—	≥300	—	≥2000	—
		H _b > H _d	H _d ≤ 1/2H	—	≥250	—	≥2000
			1/2H < H _d ≤ H	—	≥300	—	≥2500

A~E	H_b H_d H		(mm)				
			a	b	c	d	e
B,D,E	$H_b < H_d$	$H_b \leq 1/2H$	—	≥ 300	—	≥ 2000	≥ 1000
		$1/2H < H_b \leq H$	—	≥ 300	—	≥ 2500	≥ 1000
	$H_b > H$	Prohibido					
	$H_b > H_d$	$H_d \leq 1/2H$	—	≥ 250	—	≥ 2500	≥ 1000
		$1/2H < H_d \leq H$	—	≥ 300	—	≥ 2500	≥ 1000
		$H_d > 1/2H$	Prohibido				

3) Cuando las unidades exteriores se instalan en fila.

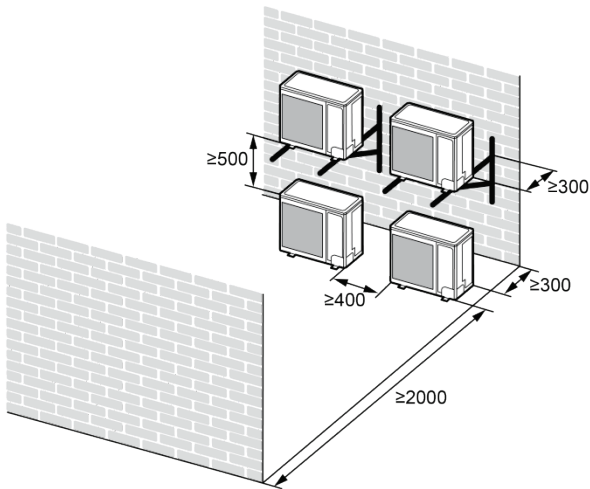
Unidad: mm



H_b H	(mm)
$H_b \leq 1/2H$	$b \geq 250$
$1/2H < H_b \leq H$	$b \geq 300$
$H_b > H$	Prohibido

4) Cuando las unidades exteriores se instalan una sobre otra.

Unidad: mm

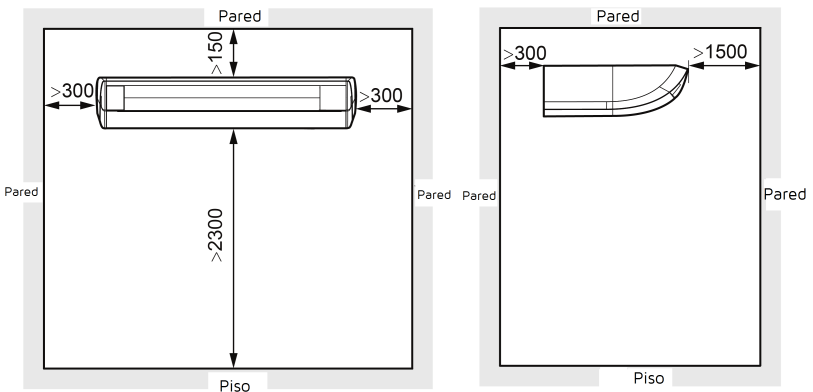


(2) Diagrama de espacio y ubicación de instalación para la unidad interior (Aviso: para obtener el mejor rendimiento de la unidad interior, asegurar que su espacio de instalación cumpla con las siguientes dimensiones de instalación).

- 1) Instalar la unidad en un lugar lo suficientemente fuerte para soportar el peso de la unidad.
- 2) La entrada y salida de aire de la unidad nunca deben obstruirse para que el flujo de aire pueda llegar a todos los rincones de la habitación.
- 3) Dejar espacio de servicio alrededor de la unidad.

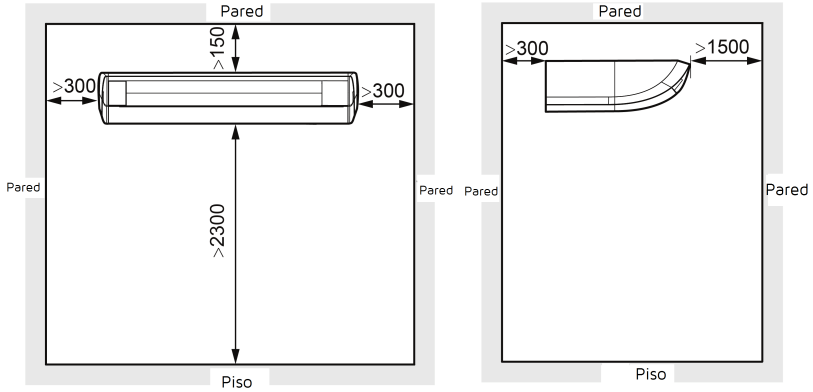
Tipo de Piso

Unidad: mm



Tipo Techo

Unidad: mm



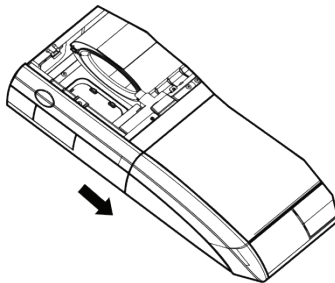
- 4) Instalar la unidad donde la tubería de drenaje se pueda instalar fácilmente.
- 5) El espacio desde la unidad hasta el techo debe mantenerse tanto como sea posible para que el servicio sea más conveniente.

3.2 Instalación de la Unidad

3.2.1 Instalación de la Unidad Interior

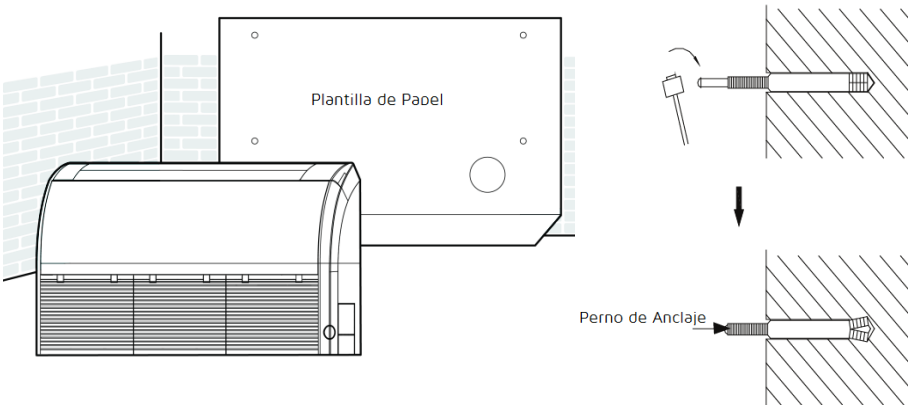
3.2.1.1 Preparación para Instalar la Unidad Interior

- (1) Desmontar el cierre de la rejilla izquierda y derecha, quitar los tornillos.
- (2) Quitar los tornillos fijos en la placa lateral izquierda y derecha.
- (3) Encender la placa lateral izquierda y derecha en la dirección de la flecha.



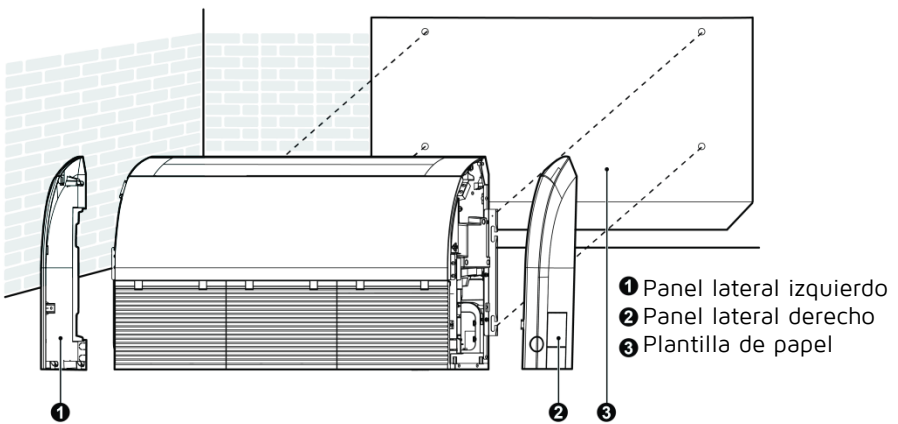
3.2.1.2 Instalación de la Unidad Interior

- (1) Determinar la ubicación del gancho a través de la plantilla de papel y luego retirar la plantilla de papel.



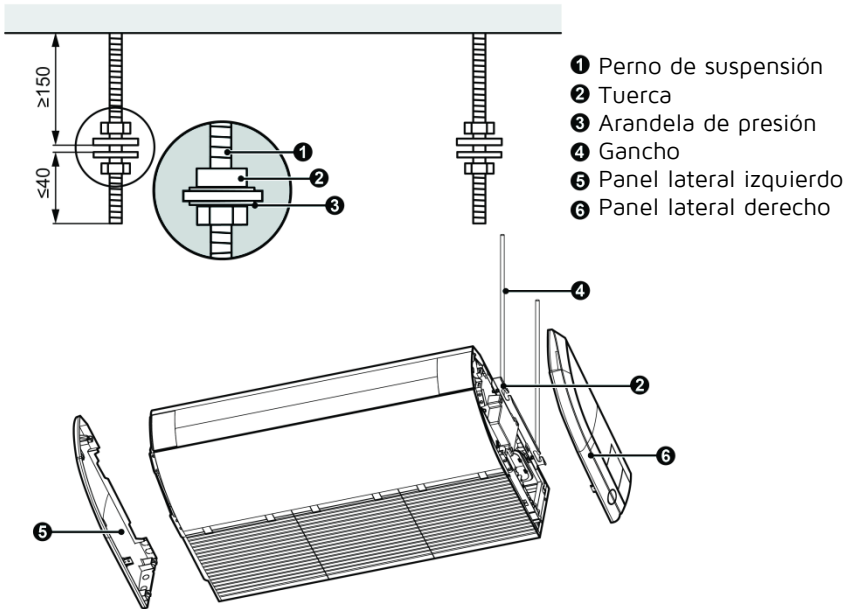
- (2) Insertar los pernos de anclaje en los orificios perforados e introducir los pasadores por completo en los pernos de anclaje con un martillo.
- (3) Retirar los paneles laterales derecho e izquierdo.
- (4) Colocar el perno de suspensión en el cierre de la unidad interior y apretar los tornillos en la suspensión para evitar que la unidad interior se mueva.
- (5) Volver a instalar y apretar los paneles laterales derecho e izquierdo.

Tipo piso



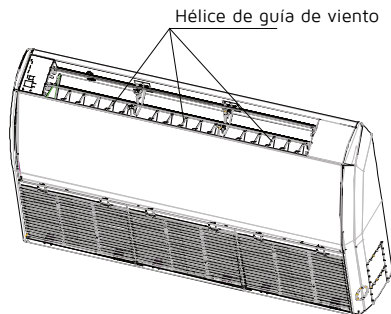
Tipo Techo

Unidad:mm



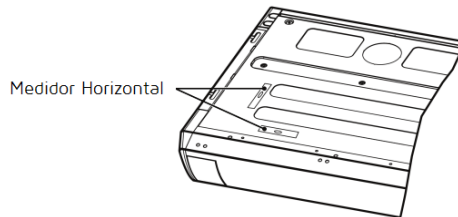
- 1 Perno de suspensión
- 2 Tuerca
- 3 Arandela de presión
- 4 Gancho
- 5 Panel lateral izquierdo
- 6 Panel lateral derecho

- (6) Ajustar la altura de la unidad para que la tubería de drenaje se incline ligeramente hacia abajo con el fin que el drenaje sea mucho más suave.
- (7) Volver a instalar y apretar el panel lateral derecho e izquierdo.
- (8) Al instalar la unidad de piso y techo, si el usuario ajusta la hoja horizontal con la mano, el ángulo de la hoja horizontal debe ajustarse en la misma dirección.



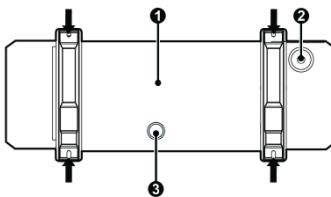
3.2.1.3 Nivelar

Realizar la prueba del nivel de agua después de instalar la unidad interior para que la unidad esté horizontal, como se muestra a continuación.

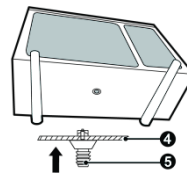


3.2.2 Instalación de la Unidad Exterior

- (1) Si la unidad exterior está instalada en piso sólido como concreto, usar tornillos M10 y tuercas para asegurar la unidad y asegurarse que la unidad se mantiene vertical y nivelada.
- (2) No instalar la unidad en la parte superior del edificio.
- (3) Si vibra y causa ruido, por favor agregar almohadilla de goma entre la unidad exterior y la base de instalación.
- (4) Cuando la Unidad Exterior está en modo calefacción o descongelando, necesita drenar el agua, necesita drenar el agua. Al instalar el tubo de drenaje, enchufar el conector de drenaje al orificio de drenaje en el chasis de la unidad exterior. Luego, conectar una manguera de drenaje al conector de drenaje (si se utiliza un conector de drenaje, la unidad exterior debe estar al menos a 10cm del piso de la instalación). Ver las siguientes figuras.
- (5) No se recomiendan los enchufes y conectores de drenaje si hay un calentador eléctrico en el chasis.



- ① Parte Inferior
- ② Tapón de drenaje
- ③ Orificio de montaje de tubería de drenaje



- ④ Chasis
- ⑤ Conexión de drenaje

3.2.3 Instalación de Tubería de Conexión

3.2.3.1 Atención de Instalación y Requisito de Tubería de Conexión

Método de instalación: Conectar la tubería de conexión primero a la unidad. Al doblar una tubería de conexión, tener cuidado de no dañar el tubo. No apretar demasiado la tuerca, si no podría ocurrir fuga. Además, la parte exterior de la tubería de conexión debe tener una capa de algodón aislante para protegerlo de daño mecánico durante la instalación, mantenimiento y transporte.

Modelo \ Ítem	Tamaño de la tubería de conexión (Pulgada)		Longitud máxima de la tubería (m)	Mayor caída entre unidades interiores y exteriores (m)	Tubería de Drenaje (Dimensión Exterior x Espesor de Pared) (mm)
	Tubería de líquido	Tubería de gas			
LIUH012160U432	Φ1/4	Φ3/8	30	15	Φ17×1.5
LIUH018160U432		Φ1/2	35	20	
LIUH024160U432	Φ3/8	Φ5/8	50	25	
LIUH036160U432			50	25	
LIUH042160U432			65	30	
LIUH048160U432			75	30	
LIUH060160U432			75	30	

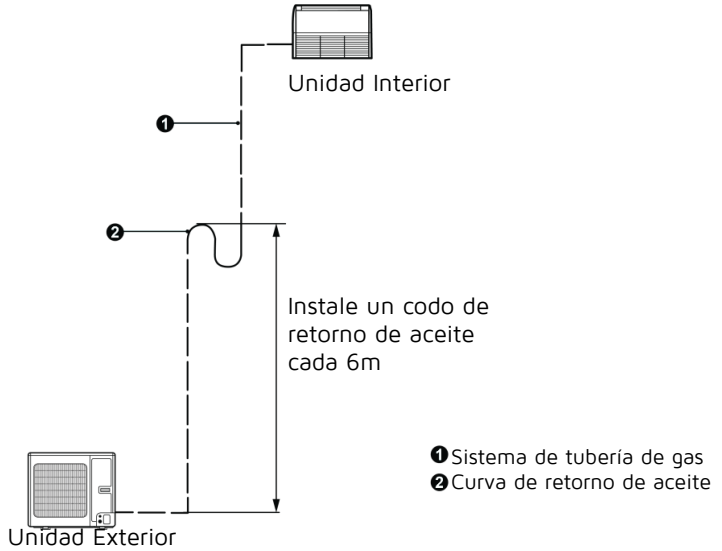
La tubería de conexión debe tener material aislante a prueba de agua. El grosor de la pulgada debe ser de 0.5-1.0mm y la muralla de tubería debería ser capaz de soportar 6.0MPa. Mientras más largo sea la tubería de conexión, peor será su rendimiento de enfriamiento.

Cuando la caída entre las unidades interior y exterior es superior a 10m, se debe agregar una curva de retorno de aceite cada 6m.

El requisito sobre la adición de la curva de retorno de aceite es la siguiente:

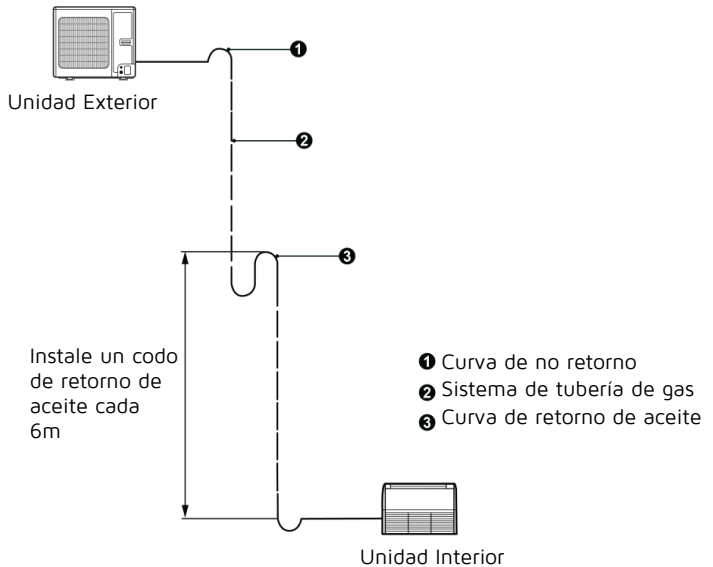
(1) La unidad Exterior está debajo de la Unidad Interior.

No es necesario agregar un codo de retención en la posición más baja o más alta de la tubería vertical, como se muestra a continuación:

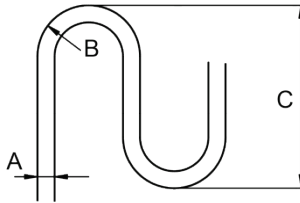


(2) La unidad exterior está sobre la Unidad Interior.

Es necesario agregar una curva de retorno de aceite y una curva de no retorno en la posición más baja y más alta de la tubería vertical, como se muestra a continuación:



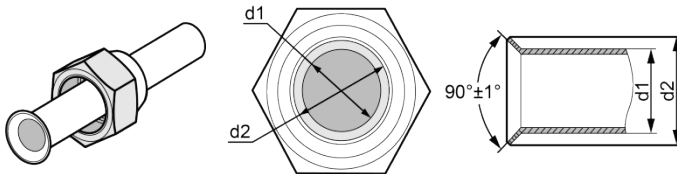
Las dimensiones para realizar el codo de retorno de aceite son las siguientes:



A(pulgada)	B(mm)	C(mm)
Φ3/8	≥20	≤150
Φ1/2	≥26	≤150
Φ5/8	≥33	≤150

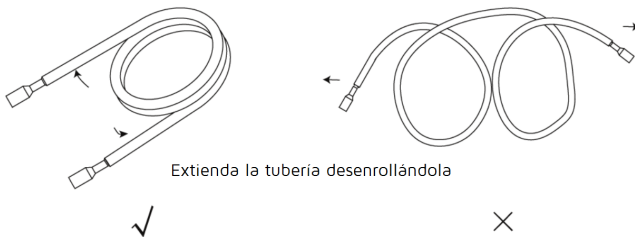
3.2.3.2 Abocardado de Tuberías

- (1) Cortar la tubería de conexión con un cortador de tubo.
- (2) La boca de la tubería de conexión debe estar hacia abajo. Retirar rebabas con la superficie de corte para que los trocitos no entren a la tubería.
- (3) Retirar la válvula de corte de la unidad exterior y sacar la tuerca encampanada de la bolsa de accesorios de la unidad interior. Luego meter la tuerca encampanada en la tubería y usar una herramienta abocardado para abocardar la boca de la tubería de conexión.
- (4) Revisar si la el abocardado se ha agrietado. (Ver la figura siguiente).

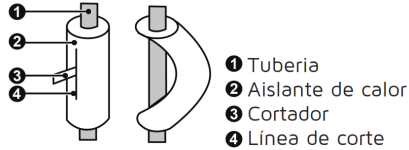


3.2.3.3 Curvado de Tuberías

- (1) Sus manos le dan forma a las tuberías. Tener cuidado de no colapsarlas



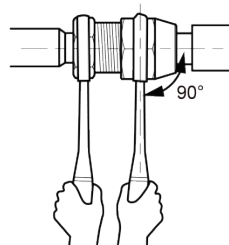
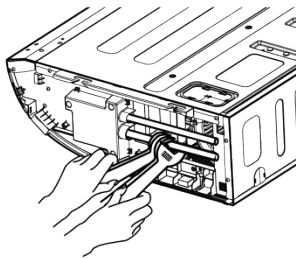
- (2) No doblar las tuberías en un ángulo de más de 90°.
- (3) Si la tubería se dobla o extiende repetidamente, se pondrá duro y será difícil doblarlo o extenderlo. No doblar o extender la tubería más de 3 veces.
- (4) Al doblar el tubo, no doblar excesivamente, o se romperá. Como se muestra, usar un cortador afilado para cortar el tubo aislante de calor y doblar luego de exponer el tubo. luego de doblar, poner el tubo aislante de calor de vuelta en la tubería y fijarlo con cinta adhesiva.

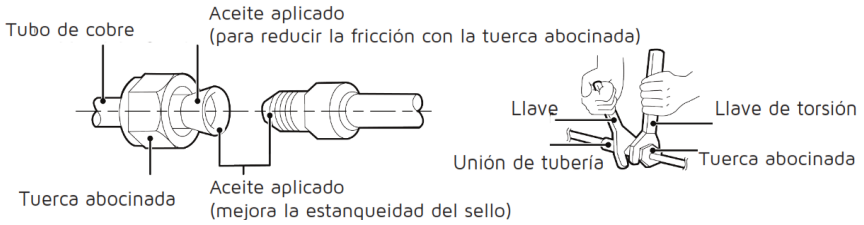


3.2.3.4 Tubería de Conexión de Unidades Interiores y Exteriores



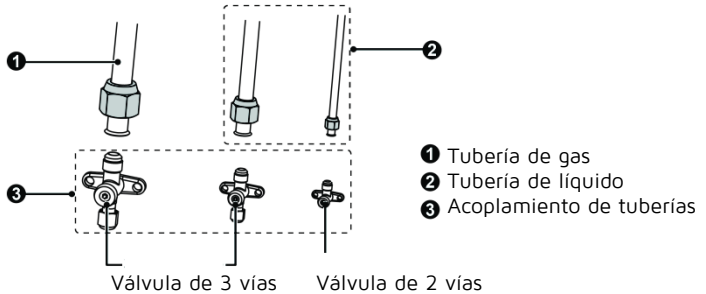
- | |
|---|
| (1) Conectar la tubería a la unidad. Por favor seguir las instrucciones indicadas en las figuras a continuación. Usar llave y torquímetro. |
| (2) Al conectar tuerca de tornillo cónico, primero aplicar aceite de máquina frío en su superficie interior y exterior y luego atornillar por 3-4 círculos. |
| (3) Confirmar el par de apriete refiriéndose a la siguiente tabla (si la tuerca está muy girada, puede estar dañada y causar fuga). |
| (4) Revisar si ocurre fuga de gas en la tubería de conexión y luego aplicar aislamiento termal, como se muestra a continuación. |
| (5) Enrollar una esponja alrededor de la junta de tubería de gas y cubierta de aislamiento de calor de la tubería de colección de gas. |
| (6) Asegurarse de conectar la tubería de gas luego de conectar la tubería de líquido. |





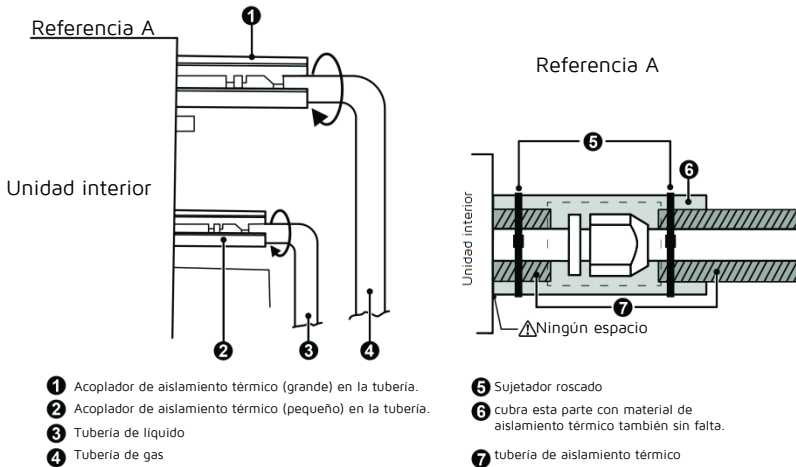
Diámetro de tubería (pulgada)	Torque (N•m)
Φ1/4	15-30
Φ3/8	35-40
Φ1/2	45-50
Φ5/8	60-65
Φ3/4	70-75
Φ7/8	80-85

Atornillar la tuerca abocardada del tubo de conexión abocardado en la válvula de la unidad exterior. El método de atornillar la tuerca es la misma que el de la unidad interior.



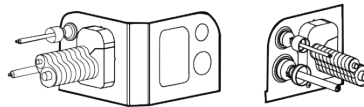
3.2.3.5 Aislamiento Térmico de la Junta de Tubería (solo para la Unidad Interior)

Pegue el Aislamiento Térmico (grande y pequeño) en el lugar donde se conectan las tuberías.



3.2.3.6 Sellado del Agujero Ciego

En cuanto al modelo de válvula incorporada, durante el proceso de instalación de la tubería de conexión, cuando la tubería de conexión pasa a través del orificio ciego, realice un sellado con algodón aislado en el agujero ciego de la unidad exterior para evitar que entren animales pequeños. Consulte las siguientes figuras.



AVISO: Solo para las unidades LISH042000U432, LISH048000U432, LISH060000U432

3.2.4 Tubería de conexión para la Bomba de Vacío y Detección de Fugas.

3.2.4.1 Bomba de Vacío



¡AVISO!

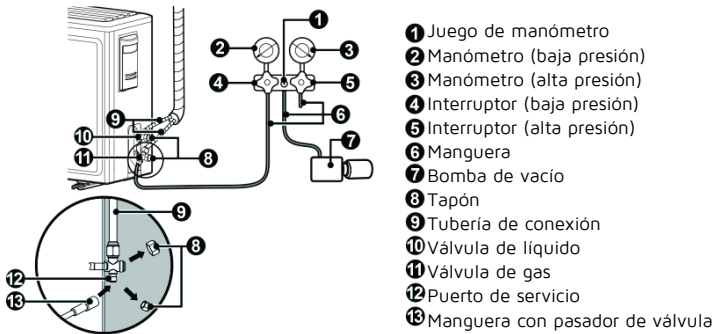
Asegurarse que la salida de la bomba de vacío esté lejos de fuente de fuego y esté bien ventilada.

- (1) Retirar las tapas de la válvula de líquido, válvula de gas y también la entrada de servicio.
- (2) Conectar las mangueras en los lados de presión baja y alta del ensamblaje de válvula múltiple a las entradas de servicio de la unidad de la válvula líquida y la válvula de gas de la unidad y mientras tanto las válvulas de gas y líquido deben mantenerse cerradas en caso de fuga de refrigerante.
- (3) Conectar la manguera usada para evacuar la bomba de vacío.
- (4) Abrir el interruptor en el lado de presión baja del ensamblaje de válvula múltiple e iniciar la bomba de vacío. Mientras tanto, el interruptor en el lado de presión alta del ensamblaje de válvula múltiple debe mantenerse cerrado, si no fallaría la evacuación.
- (5) La duración de la evacuación depende generalmente de la capacidad de la unidad.

Modelo	Tiempo(min)
LIUH012160U432 LIUH018160U432	20
LIUH024160U432 LIUH036160U432	30
LIUH042160U432 LIUH048160U432 LIUH060160U432	45

Y verificar si el medidor de presión en el lado de presión baja del ensamblaje de válvula múltiple lee -0.1MPa , si no, indica una fuga en alguna parte. Entonces, cerrar el interruptor completamente y luego detener la bomba de vacío.

- (6) Esperar por 10min para ver si la presión del sistema se mantiene sin cambios. Durante este tiempo, la lectura del medidor de presión en el lado de baja presión no puede ser mayor a 0.005MPa .
- (7) Abrir ligeramente la válvula líquida y dejar que un poco de refrigerante vaya a la tubería de conexión para equilibrar la presión dentro y fuera de la tubería de conexión, para que el aire no entre al tubo de conexión al sacar la manguera. Poner atención que la válvula de gas y líquido puedan abrirse completamente solo después de retirar el ensamblaje de válvula múltiple.
- (8) Poner de vuelta las tapas de la válvula de líquido, válvula de gas y también las entradas de servicio.



AVISO:

Para unidades grandes, hay puertos de mantenimiento para válvula de líquido y válvula de gas. Durante la evacuación, puede conectar las dos mangueras del ensamblaje de válvula múltiple a los puertos de mantenimiento para acelerar la evacuación.

3.2.5 Agregar Refrigerante

Ver la table siguiente para la cantidad de refrigerante adicional.

Modelo / Ítem	Largo Tubería Estándar	Largo tubería carga innecesaria	Cantidad de refrigerante adicional para tubería extra
LISH012000U432	5.0m	≤7.0m	22 g/m
LISH018000U432			
LISH024000U432			30 g/m
LISH036000U432			
LISH042000U432	7.5m	≤9.5m	35 g/m
LISH048000U432			
LISH060000U432			50 g/m

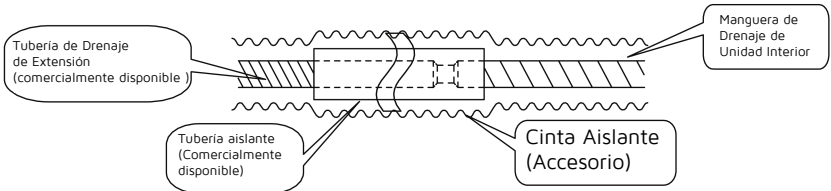
3.2.6 Instalación de Tubería de Drenaje

(1) No está permitido conectar la tubería de drenaje de condensado en la tubería de desagüe u otras tuberías que puedan producir un olor corrosivo o peculiar con el fin de evitar que el olor ingrese al interior o corrompa la unidad.

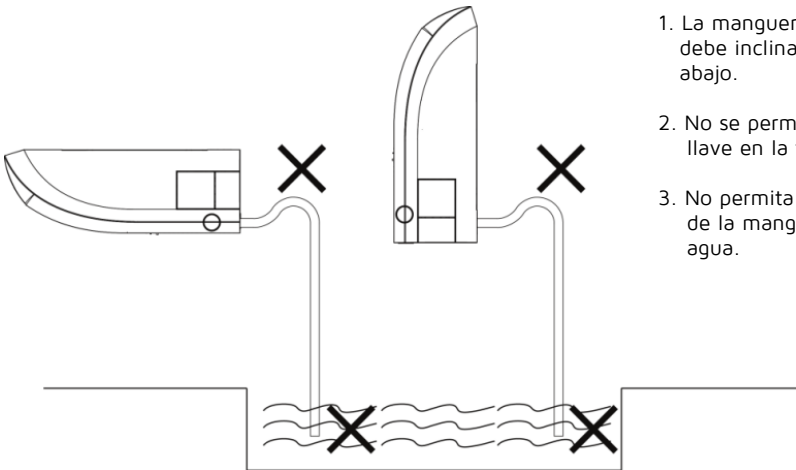
- (2) No está permitido conectar la tubería de drenaje de condensado a la tubería de lluvia con el fin de evitar que el agua de lluvia entre y cause pérdidas en la propiedad o lesiones personales.
- (3) La tubería de drenaje de condensado debe conectarse a un sistema de drenaje especial para aire acondicionado.

3.2.6.1 Tubería de Drenaje Lateral Interior

- (1) Mantener la tubería lo más corta posible e inclinar hacia abajo con una pendiente de al menos 1/100 en razón de que el aire no quede atrapado al interior de la tubería.
- (2) Mantener el tamaño de la tubería igual o mayor que el de la tubería de conexión.
- (3) Instalar la tubería de drenaje como se muestra y tomar medidas contra la condensación. Una tubería mal instalada podría provocar fugas y eventualmente mojar muebles y pertenencias.



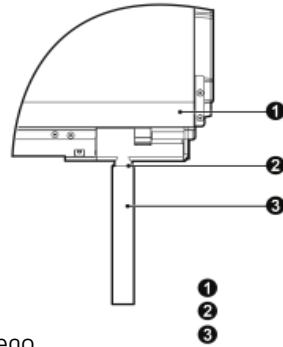
- (4) Conectar la manguera de drenaje.



- 1. La manguera de drenaje debe inclinarse hacia abajo.
- 2. No se permite ninguna llave en la tubería.
- 3. No permita que el extremo de la manguera toque el agua.

(5) Instalación de las tuberías de drenaje.

- 1) Para determinar la posición de la manguera de drenaje, realizar los siguientes procedimientos.
- 2) Insertar el tubo de drenaje en la salida de drenaje de la unidad y luego apretar firmemente la abrazadera con cinta adhesiva.
- 3) Conectar el tubo de drenaje de extensión al tubo de drenaje y luego apretar la abrazadera con cinta.



<p>Aislar la abrazadera de la tubería y la manguera de drenaje con un aislante térmico.</p> <p>① Abrazadera Metálica ② Manguera de Drenaje ③ Cinta adhesiva de PVC gris</p>	<p>Apretar la abrazadera hasta que la cabeza del tornillo esté a menos de 4 mm de la manguera.</p> <p>①. Abrazadera de Metálica ②. Esponja aislante</p>

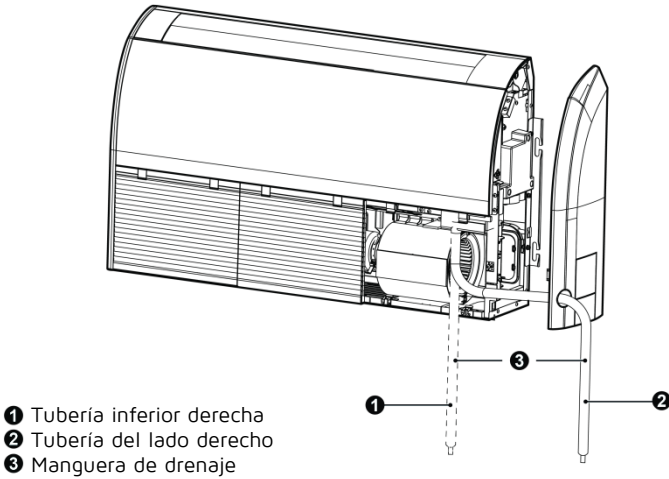
- 4) Cuando la manguera de drenaje requiere una extensión, obtener una manguera de extensión disponible comercialmente.
- 5) Después de conectar la manguera de drenaje, pegar con cinta adhesiva las ranuras del tubo de aislamiento térmico.
- 6) Conectar la manguera de drenaje a la tubería de drenaje. Colocar el cable de interconexión en la misma dirección que la tubería.

3.2.6.2 Conexión de la Manguera de Drenaje

- (1) Conectar la tubería auxiliar de extensión a la tubería local.
- (2) Preparar la tubería en el punto de conexión para la tubería de drenaje, como se muestra en los diseños de instalación.



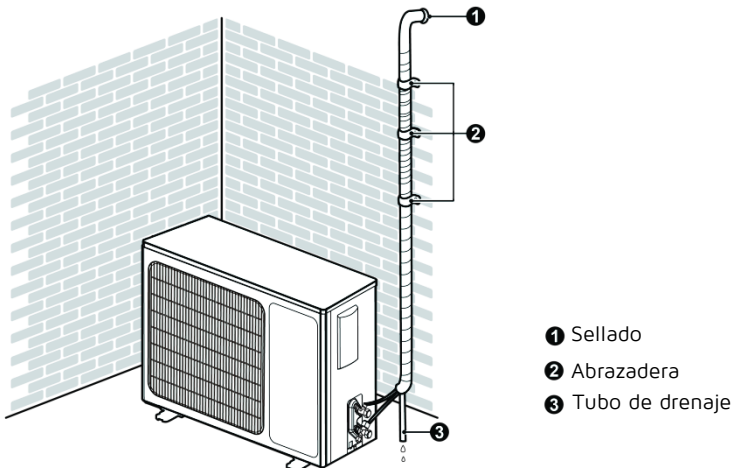
AVISO: Asegurar de colocar la manguera de drenaje como se muestra en el siguiente diagrama, en una dirección inclinada descendente.



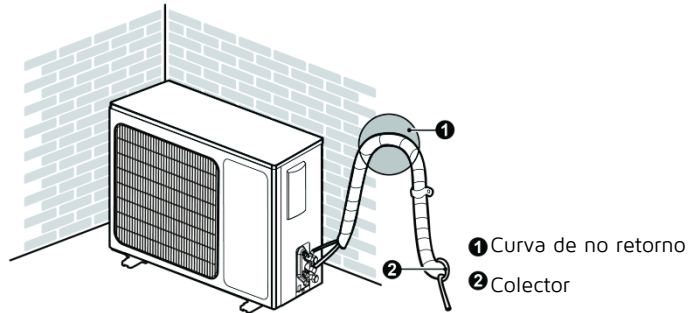
3.2.6.3 Tubería de Drenaje Lateral Exterior

(1) Si la unidad exterior está bajo la unidad interior, colocar la tubería según el siguiente diagrama.

- 1) Tubería de drenaje debe estar ubicada en el suelo y su salida no debe estar sumergida en agua. La tubería complete debe estar apoyada y fija en la muralla.
- 2) Enrollar la cinta aislante de abajo hacia arriba.
- 3) La tubería entera deberá estar enrollada con cinta aislante y fijada en la muralla con monturas.



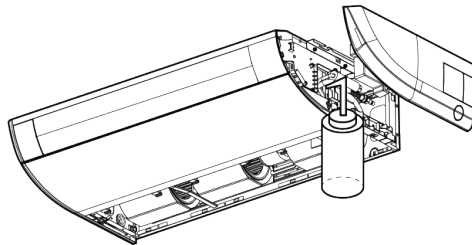
- (2) Si la unidad exterior está sobre la unidad interior, colocar la tubería según el siguiente diagrama.
- 1) Enrollar la cinta aislante de abajo hacia arriba.
 - 2) La tubería entera debe estar enrollada para evitar que el agua retorne a la habitación.
 - 3) Usar monturas para fijar la tubería completa a la muralla.



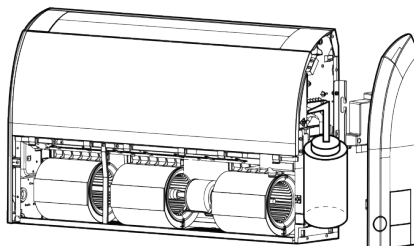
3.2.6.4 Testear la Tubería de Drenaje

- (1) Una vez finalizado el trabajo de las tuberías, comprobar si el drenaje fluye sin problemas.
- (2) Como se muestra en la figura, verter agua en la bandeja de drenaje desde el lado derecho para verificar que el agua fluya suavemente desde la manguera de drenaje.

Tipo Techo



Tipo Piso



3.3 Instalación Eléctrica

3.3.1 Requisitos y Atención en la Instalación Eléctrica



PELIGRO:

La instalación eléctrica para el aire acondicionado debe observar los siguientes requisitos

- ①. Profesionales deben realizar la instalación eléctrica de acuerdo a leyes y regulaciones locales y las instrucciones en este manual. Nunca extender los cables de alimentación. El circuito eléctrico debe estar equipado con un cortacircuito e interruptor de aire, ambos con capacidad suficiente.
- ②. El poder de operación de la unidad debe estar dentro del rango nominal indicado en el manual. Usar un circuito eléctrico especializado para el aire acondicionado. No sacar poder de otro circuito eléctrico.
- ③. El circuito de aire acondicionado debe estar al menos 1.5m lejos de cualquier superficie inflamable.
- ④. Los cables de alimentación externos, los cables del termostato y la unidad exterior deben estar fijados eficazmente.
- ⑤. Los cables de alimentación externos, los cables del termostato y la unidad exterior no pueden contactar directamente objetos calientes. Por ejemplo: no deben entrar en contacto con tubos de chimenea, tubos de gas caliente u otros.
- ⑥. Los cables de alimentación externos, los cables del termostato y la unidad exterior no deben chocar con alguna barra o borde de metal en el techo, o tocar rebabas de metal o bordes afilados de metal.
- ⑦. Conectar cables como corresponda refiriéndose al diagrama de circuito etiquetado en la unidad o caja eléctrica. Se deben apretar los tornillos. Los tornillos deslizantes se deben remplazar por tornillos especializados de cabeza plana.
- ⑧. Conectar cables como corresponda refiriéndose al diagrama de circuito etiquetado en la unidad o caja eléctrica. Se deben apretar los tornillos. Los tornillos deslizantes se deben remplazar por tornillos especializados de cabeza plana.
- ⑨. Utilizar los cables de alimentación que se entregan junto con el aire acondicionado. No cambiar los cables de alimentación de forma arbitraria. No cambiar la longitud ni los terminales de los cables de alimentación. Si desea cambiar los cables de alimentación, debe comunicarse con el centro de servicio local de Lennox.

- ⑩ Terminales de cableado deben estar conectados firmemente al panel terminal. Se prohíbe la conexión suelta.
- ⑪ Una vez finalizada la instalación eléctrica, utilizar abrazaderas para asegurar cables de alimentación, conexión de las unidades interiores y exteriores y los comunicación. Asegurar de que los cables no estén demasiado apretados.
- ⑫ El calibre de cable de los cables de alimentación debe ser lo suficientemente largo. Los cables de alimentación u otros cables se deben reemplazar por cables especializados. El trabajo de cableado debe hacerse según reglas y regulaciones de cableado nacionales.

3.3.2 Parámetros Eléctricos

3.3.2.1 Especificaciones de Cables y Capacidad de Fusibles

Modelo	Suministro Eléctrico	Capacidad Fusible	Capacidad del Disyuntor	Min. área seccional del cable de alimentación.
	V/Ph/Hz	A	A	mm ²
Unidad Int.	220-240V ~50/60Hz	3.15	6	1.0

Modelo	Suministro Eléctrico	Capacidad del Disyuntor	Min. área seccional del cable de alimentación.
	V/Ph/Hz	A	mm ²
LISH012000U432	220-240V ~50/60Hz	16	1.5
LISH018000U432		16	1.5
LISH024000U432		20	2.5
LISH036000U432		25	2.5
LISH042000U432		32	4.0
LISH048000U432		32	4.0
LISH060000U432		40	6.0



AVISO:

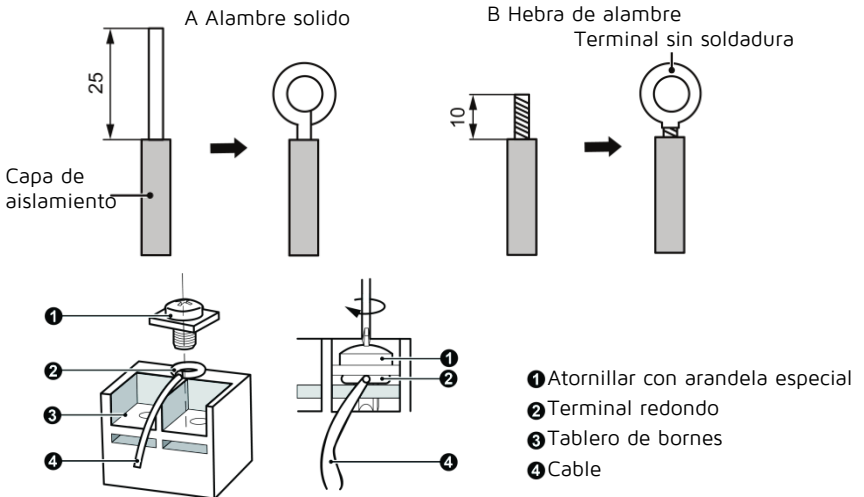
- ①. El fusible se encuentra en la placa principal.
- ②. Instalar un disyuntor en cada terminal de alimentación cerca de las unidades (interiores y exteriores) con un espacio de contacto de al menos 3 mm. Las unidades deben poder conectarse o desconectarse.
- ③. Las especificaciones del disyuntor y del cable de alimentación enumeradas en la tabla anterior se determinan en función de la entrada de energía máxima de las unidades.
- ④. Los cables de suministro de partes de electrodomésticos para uso en exteriores no deben ser más livianos que los cables flexibles con revestimiento de policloropreno (Código de designación 60245 IEC 57).
- ⑤. Las especificaciones del disyuntor se basan en las condiciones de trabajo donde la T° de trabajo es de 40°. Si las condiciones de trabajo cambian, ajustará las especificaciones de acuerdo con los estándares nacionales.
- ⑥. Adoptar 2 cables de alimentación de 0,75 mm² para que sean los cables de comunicación entre las unidades interiores y exteriores. La longitud máxima es de 100m. Seleccionar una longitud adecuada de acuerdo con las condiciones locales. Los cables de comunicación no deben retorcerse entre sí. Para cumplir con la norma ISO5151, es necesario utilizar un cable de 8 metros de longitud.
- ⑦. Adoptar 2 cables de alimentación de 0,75 mm² para que sean los cables de comunicación entre el control cableado y la unidad interior. La longitud máxima es de 30 m. Seleccionar una longitud adecuada de acuerdo con las condiciones locales. Los cables de comunicación no deben retorcerse entre sí. Para cumplir con la norma EN 55014, es necesario utilizar un cable de 7,5 metros de longitud.
- ⑧. El calibre del cable de comunicación no debe ser inferior a 0,75 mm². Se recomienda utilizar cables de alimentación de 0,75 mm² como cables de comunicación.

3.3.3 Conexión del Cable de Alimentación y del Cable de Comunicación

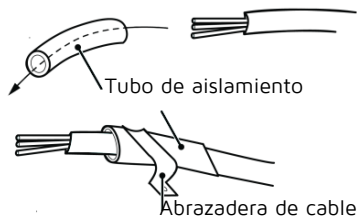
- (1) Para cables sólidos (como se muestra a continuación):
 - 1) Usar cortadores de cable para cortar el fin del cable y luego pelar 25mm de la capa de aislamiento.
 - 2) Usar un atornillador para desatornillar el tornillo terminal en el panel terminal.

- 3) Usar tenazas para doblar el cable sólido en forma de anillo que entre en el tornillo terminal.
 - 4) Forme un anillo adecuado y luego colóquelo en la placa de terminales. Utilice un destornillador para apretar el tornillo del terminal.
- (2) Para alambres multifilares (como se muestra a continuación):
- 1) Usar cortadores de cable para cortar el fin del cable y luego pelar 10mm de la capa de aislamiento.
 - 2) Usar un atornillador para desatornillar el tornillo terminal en el panel terminal.
 - 3) Usar un tornillo terminal redondo o sargento para fijar la terminal redonda firmemente en el lado con cable pelado.
 - 4) Ubicar el conducto terminal redondo. Usar un atornillador para remplazarlo y apretar el tornillo terminal (como se muestra a continuación).

Unidad:mm



- (3) Cómo conectar el cable de conexión y el de alimentación:
- Passar el cable de conexión y el de alimentación a través del tubo aislante. Luego, fijar los cables con abrazaderas (como se muestra en la siguiente imagen).





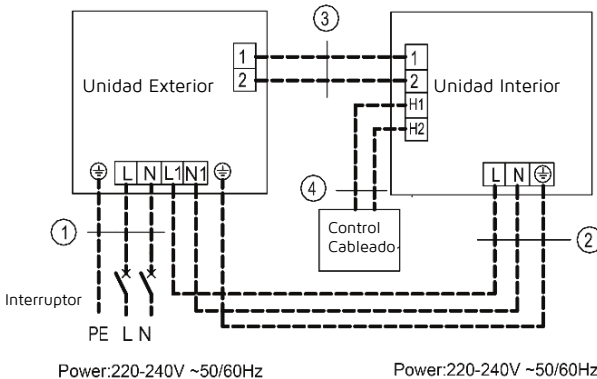
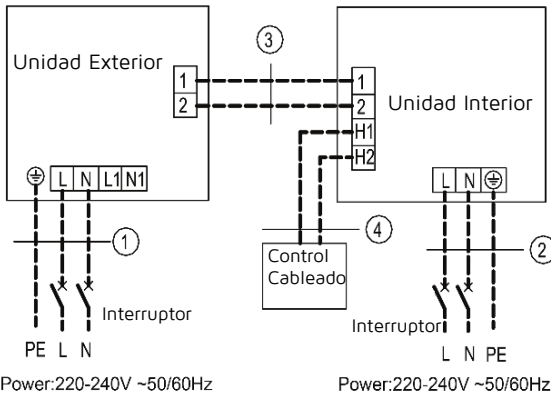
¡PELIGRO!

- (1) Antes de trabajar, compruebe si las unidades interiores y exteriores están encendidas.
- (2) Hacer coincidir los números de terminales y colores de los cables con los colores indicados en la unidad interior.
- (3) Una conexión incorrecta puede quemar los componentes eléctricos.
- (4) Conectar los cables firmemente a la caja de cableado. Una instalación incompleta puede provocar riesgos de incendio.
- (5) Utilizar abrazaderas para cables para asegurar las cubiertas externas de los cables de conexión. (Los aisladores deben sujetarse firmemente; de lo contrario, pueden provocar fugas eléctricas).
- (6) El cable de tierra debe estar conectado.

4) Cableado entre unidades interiores y exteriores.

Unidades de una Etapa:

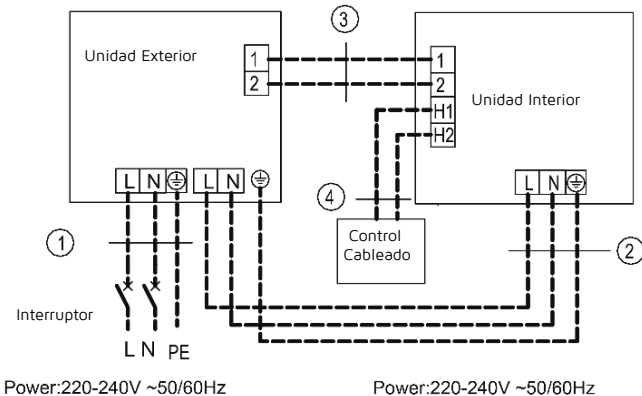
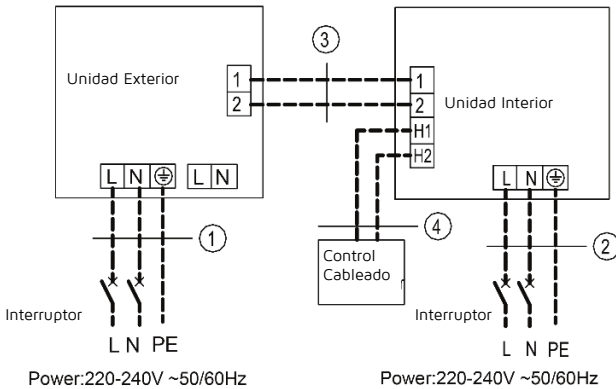
LISH012000U432, LISH018000U432, LISH024000U432, LISH036000U432.



LIUH012160U432+LISH012000U432
LIUH018160U432+LISH018000U432
①. Cable de alimentación 3×1.5mm ²
②. Cable de alimentación 3×1.0mm ²
③. Cables de comunicación 2×0.75mm ²
④. Cables de comunicación 2×0.75mm ²

LIUH024160U432+LISH024000U432
LIUH036160U432+LISH036000U432
①. Cable de alimentación 3×2.5mm ²
②. Cable de alimentación 3×1.0mm ²
③. Cables de comunicación 2×0.75mm ²
④. Cables de comunicación 2×0.75mm ²


Unidad de una Etapa: LISH042000U432, LISH048000U432, LISH060000U432.



LIUH042160U432+LISH042000U432
LIUH048160U432+LISH048000U432
①. Cable de alimentación 3×4.0mm ²
②. Cable de alimentación 3×1.0mm ²
③. Cables de comunicación 2×0.75mm ²
④. Cables de comunicación 2×0.75mm ²

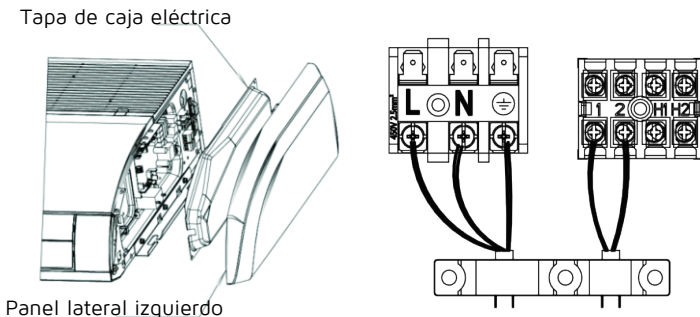
LIUH060160U432+LISH060000U432
①. Cable de alimentación 3×6.0mm ²
②. Cable de alimentación 3×1.0mm ²
③. Cables de comunicación 2×0.75mm ²
④. Cables de comunicación 2×0.75mm ²

(5) Cableado Eléctrico de la unidad int.y cableado eléctrico de la unidad ext.

 ¡PELIGRO!	
(1)	Cables de voltaje alto y bajo deben dirigirse a través de diferentes anillos de goma de la cubierta de la caja eléctrica.
(2)	No juntar el cable de conexión y el de comunicación del cableado de control ni colocarlos uno al lado del otro, se pueden producir errores.
(3)	Los cables de alto y bajo voltaje deben asegurarse por separado. Asegurar los primeros con abrazaderas grandes y los últimos con pequeñas.
(4)	Utilizar tornillos para apretar los cables de conexión y los de alimentación de las unidades interior y exterior en el terminal. Una conexión incorrecta puede provocar riesgo de incendio.
(5)	Si los cables de conexión de la unidad int. (unidad ext.) y los alimentación no están conectados correctamente, el aire acondicionado puede dañarse.
(6)	Conectar a tierra las unidades int. y ext. conectando el cable de tierra.
(7)	Las unidades deben cumplir con las normas y regulaciones locales y nacionales aplicables sobre el consumo de energía.
(8)	Al conectar los cables de alimentación, asegurarse que la secuencia fase de la fuente de alimentación corresponda con las terminales adecuadas, si no el compresor se reversará y operará anormalmente.

1) Lado interior

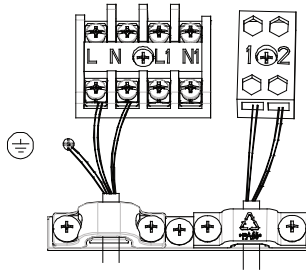
Quitar la tapa de la caja eléctrica, Luego conectar los cables. Conectar los cables de conexión de la unidad interior de acuerdo con las marcas correspondientes.



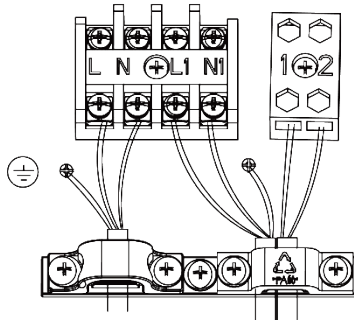
2) Lado Exterior

Retire la manija grande/panel frontal de la unidad exterior e inserte un extremo del cable de comunicación y el cable de alimentación en el terminal. Una Etapa: LISH012000U432, LISH018000U432, LISH024000U432, LISH036000U432.

A. Enrutamiento de cables de la fuente de alimentación separada:

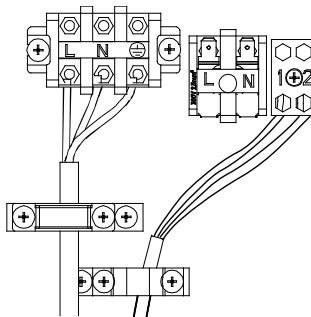


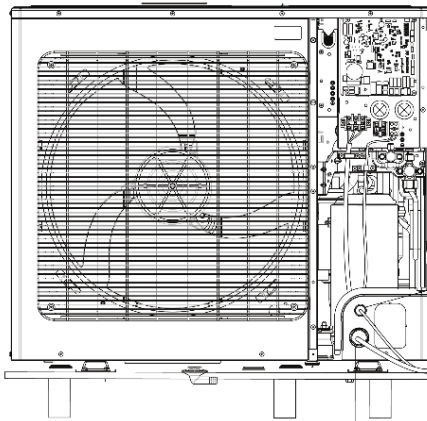
b) Enrutamiento de cables de la fuente de alimentación unificada:



Una Etapa: LISH042000U432, LISH048000U432, LISH060000U432.

A. Enrutamiento de cables de fuente de alimentación separada para una etapa.

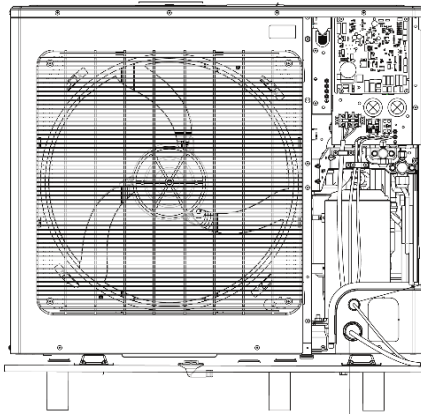
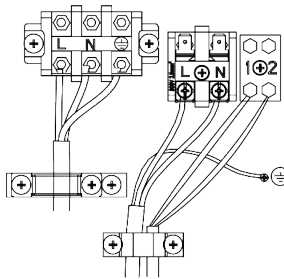




El cable de comunicación entra por el orificio superior.

Los cables de alimentación de la unidad exterior entran por el orificio inferior.

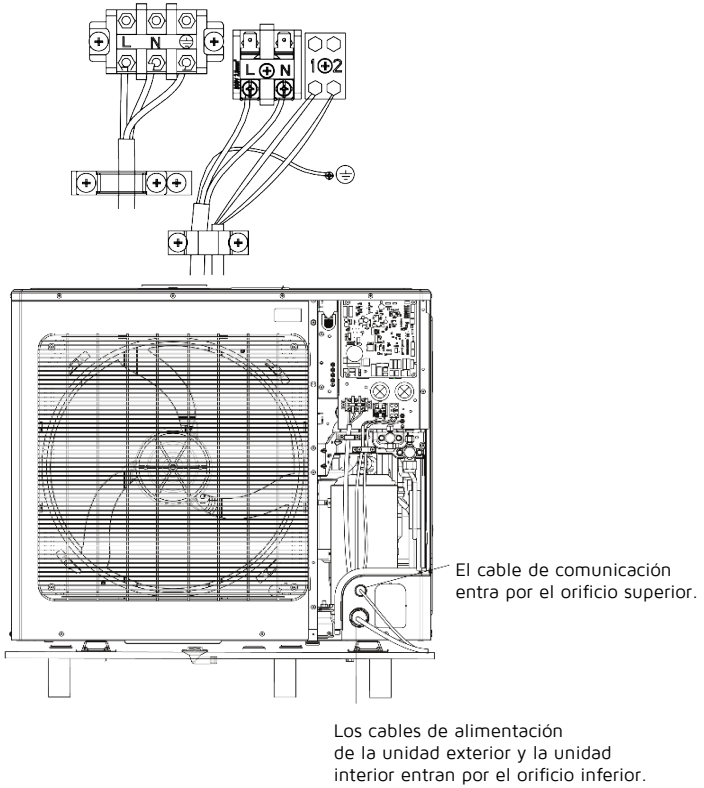
B. Enrutamiento de cables de fuente de alimentación unificada para monofásico.



El cable de comunicación entra por el orificio superior.

Los cables de alimentación de la unidad exterior y la unidad interior entran por el orificio inferior.

b) Enrutamiento de cables de fuente de alimentación unificada para una etapa.



3.4 Revisar después de la Instalación

Revisar Ítems después de la Instalación

Revisar ítems	Eventos posibles debido a instalación inadecuada
¿El cuerpo principal está instalado de manera segura?	La unidad podría caerse, vibrar o producir ruido.
¿Realizó una prueba de fugas de agua?	La capacidad de enfriamiento puede volverse insatisfactoria.
¿Está bien aislada la unidad del calor?	Condensado, pueden producirse gotas de agua.
¿Va bien el drenaje de agua?	Condensado, pueden producirse gotas de agua.
¿El voltaje es consistente con lo que indica la placa?	La unidad puede fallar o sus componentes se pueden quemar.
¿Los cables y tuberías están instalados correctamente?	La unidad puede fallar o sus componentes se pueden quemar.
¿La unidad está conectada a tierra de manera segura?	Riesgo de fuga eléctrica.
¿La especificación de los cables cumple con el requisito?	La unidad puede fallar o sus componentes se pueden quemar.
¿Hay algún obstáculo bloqueando la entrada y salida de aire de las unidades?	Capacidad de enfriamiento puede ser insatisfactoria.
¿Ha anotado el largo de la tubería de refrigerante y la cantidad de carga de refrigerante?	La cantidad de carga de refrigerante no puede controlarse.

3.5 Prueba de Funcionamiento

Preparación antes de la alimentación de poder:

- (1) El poder no debe estar conectado si el trabajo de instalación no está completo.
- (2) El circuito de control es correcto y todos los cables están firmemente conectados.
- (3) Válvulas de corte de la tubería de gas y de líquido están abiertas.
- (4) La parte interior de la unidad debería estar limpia. Sacar objetos irrelevantes si hay.
- (5) Luego de revisar, reinstalar el panel frontal.

Operación luego de conectar la alimentación de poder:

- (1) Si todos los trabajos anteriores están terminados, encienda la unidad.
- (2) Si la temperatura exterior es superior a 30 ° C, no se puede habilitar el modo de calefacción.
- (3) Asegurar que las unidades interiores y exteriores puedan funcionar normalmente.
- (4) Si hay un sonido de choque líquido cuando el compresor está funcionando, detener el aire acondicionado inmediatamente. Esperar hasta que la correa de calefacción eléctrica se caliente lo suficiente y luego reiniciar el aire acondicionado.
- (5) Sentir el flujo de aire de la unidad interior para ver si es normal.
- (6) Presionar el botón de oscilación o el botón de control de velocidad en el control remoto o el control con cable para ver si el ventilador puede funcionar normalmente.



AVISO:

- ① Si usa el termostato para apagar la unidad y luego inmediatamente encender la unidad de nuevo, el compresor necesitará 3min para reiniciar. Incluso si presiona el botón "ON/OFF" en el termostato, no se iniciará de inmediato.
- ② Si el monitor no funciona en el termostato, es probablemente porque los cables de conexión entre las unidades y el termostato no están conectados. Por favor revisar de nuevo.

4 Instalación del Control

Consultar el Manual de instalación del control para obtener más detalles.

5 Mantenimiento

5.1 Fallos No Causados por Fallos del Aire Acondicionado

- (1) Si su aire acondicionado no funciona normalmente, por favor revisar los siguientes ítem antes del mantenimiento:


Fallos	Posibles motivos
La unidad no puede iniciar.	(1) La fuente de alimentación no está conectada. (2) Fuga eléctrica de la unidad de aire acondicionado (3) Las teclas de funcionamiento están bloqueadas. (4) El circuito de control tiene falla.
La unidad funciona durante un tiempo y luego se detiene.	(1) Hay un obstáculo delante del condensador. (2) El circuito de control es anormal.
Efecto de enfriamiento deficiente.	(1) El filtro de aire está sucio o bloqueado. (2) Hay una fuente de calor o hay demasiada gente dentro de la habitación. (3) La puerta o ventana está abierta. (4) Hay un obstáculo en la entrada o salida de aire. (5) La temperatura establecida es demasiado alta. (6) Hay una fuga de refrigerante. (7) El rendimiento del sensor de temperatura ambiente empeora.



NOTA:

Revisar los ítems anteriores y tomar las medidas de corrección correspondientes. Si el aire acondicionado sigue funcionando deficientemente, por favor detener el aire acondicionado de inmediato y contactarse con el centro de servicio local autorizado de LENNOX. Pedir a nuestro equipo de servicio profesional que revisen y reparen la unidad.

5.2 Código de Error

 ¡PELIGRO!	
(1)	Si cosas anormales (por ejemplo, olor malo) ocurren, por favor detener la unidad de inmediato y desconectar el poder. Luego contactar al centro de servicio autorizado de LENNOX. Si la unidad continúa funcionando en situaciones anormales, puede dañarse y causar descarga eléctrica o riesgo de incendio.
(2)	No reparar el aire acondicionado usted mismo. Mantenimiento inadecuado causará descarga eléctrica o riesgo de incendio. Por favor contactar al centro de servicio autorizado de LENNOX y pedir a un equipo de servicio profesional para reparar.

Si la pantalla LED en el panel principal de la unidad exterior muestra un código de error, por favor, referirse al significado del código de error en la tabla siguiente.

Número	Código de Error	Error
1	E1	Protección de alta presión
2	E2	Protección anticongelante interior
3	E3	Protección de baja presión, protección de falta refrigerante y modo de recolección de refrigerante
4	E4	Descarga de protección de alta temperatura
5	E6	Error de comunicación
6	E8	Error del ventilador interior
7	E9	Protección total de agua
8	F0	Error del sensor de temperatura ambiente interior
9	F1	Error del sensor de temperatura del evaporador
10	F2	Error del sensor de temperatura del condensador
11	F3	Error del sensor de temperatura ambiente exterior
12	F4	Error del sensor de temperatura de descarga
13	F5	Error del sensor de temperatura de control cableado
14	C5	Error de la tapa del puente IDU
15	EE	Error de chip de memoria ODU
16	PF	Error del sensor de la caja eléctrica
17	H3	Protección de sobrecarga del compresor
18	H4	Sobrecarga
19	H5	Protección IPM
20	H6	Error del ventilador de DC
21	H7	Protección del conductor fuera de paso
22	HC	Protección pfc
23	Lc	Fallo de inicio
24	Ld	Protección de secuencia de fase del compresor
25	LF	Protección de energía
26	Lp	IDU y ODU inigualables
27	U7	Error de conmutación de la válvula de 4 vías
28	P0	Protección de reinicio del conductor
29	P5	Protección contra la sobrecarga
30	P6	Error de comunicación del controlador y el control maestro
31	P7	Error del sensor del módulo del controlador
32	P8	Protección de alta temperatura del módulo del controlador
33	p9	Protección de paso por el punto cero
34	PA	Protección de corriente alterna
35	Pc	Error actual del controlador
36	Pd	Protección de la conexión del sensor

Número	Código de Error	Error
37	PE	Protección contra variaciones de temperatura
38	PL	Protección de bus de baja tensión
39	PH	Protección de bus de alto voltaje
40	PU	Error de bucle de carga
41	PP	Error de voltaje de entrada
42	ee	Error del chip de memoria de la unidad
43	C4	Error de tapa de puente de ODU
44	dJ	Protección contra pérdida de fase y antifase
45	oE	Error de ODU, para un error específico, consulte el estado del indicador de ODU
46	EL	Parada de emergencia (alarma de incendio)



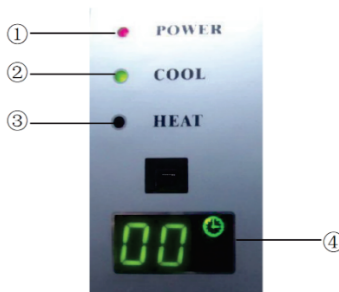
AVISO:

Cuando la unidad está conectada con el control cableado, el código de error se mostrará simultáneamente en él.

Instrucciones para las luces indicadoras de errores en el panel de la unidad tipo piso - techo.

Estados de las luces indicadoras:

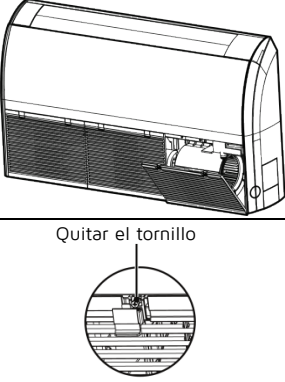
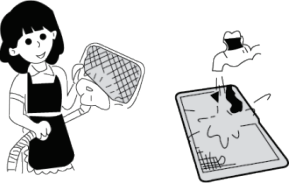
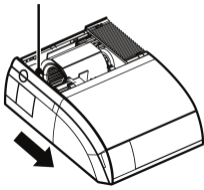
- (1) La luz indicadora de "POWER": La luz indicadora brillará cuando se encienda, mientras que se apagará cuando se apague.
- (2) La luz indicadora de "COOL": La luz indicadora brillará cuando se active "COOL", mientras que se apagará cuando "COOL" esté desactivado.
- (3) Luz indicadora de "HEAT": La luz indicadora brillará cuando se active "HEAT", mientras que se apagará cuando "HEAT" esté desactivado.
- (4) La luz indicadora de "TIMER": La luz indicadora brillará cuando se active "TIMER", mientras que se apagará cuando "TIMER" esté desactivado o configurado.

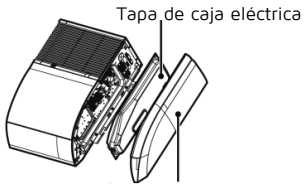


5.3 Mantenimiento de la Unidad

5.3.1 Filtro de aire limpio

(1) Método de desmontaje de la pantalla del filtro y de la caja eléctrica.

Cómo limpiar el filtro de aire	
<p>(1) Abrir la rejilla de entrada de aire.</p> <ol style="list-style-type: none"> 1) En primer lugar, desafijar dos hebillas de la rejilla como se muestra en la imagen. 2) Quitar los tornillos debajo de las hebillas con un destornillador y luego abrir la entrada de la rejilla. 	 <p style="text-align: center;">Quitar el tornillo</p>
<p>(2) Limpieza</p> <p>Use una aspiradora para quitar el polvo o enjuagar el filtro. Si el filtro está muy sucio (grasoso), use agua tibia (por debajo de 45°C) con detergente neutro para limpiarlo. Luego secar el filtro en un lugar fresco.</p> <p>NOTA: No utilizar agua caliente (por encima de 45°C) para limpiar de lo contrario el filtro puede decolorarse o deformarse. No secar con fuego, de lo contrario el filtro se incendiará y perderá su forma.</p>	
<p>(3) Desmontar la placa lateral izquierda y derecha</p> <ol style="list-style-type: none"> 1) Después de quitar la rejilla, usar un destornillador para quitar los tornillos que se muestran en la imagen. 2) Empujar la placa lateral según la dirección indicada por la flecha y bajarla. 	<p style="text-align: center;">Quitar el tornillo</p> 

Cómo limpiar el filtro de aire	
(4) Método de desmontaje del tablero del lado derecho.	Método de desmontaje del tablero del lado derecho Paso 3.
(5) Desmontar la tapa de la caja eléctrica. Después de retirar la placa del lado derecho, se mostrará la tapa de la caja eléctrica y desmontar los tornillos fijos en ella.	 <p>Tapa de caja eléctrica</p> <p>Placa de cubierta izquierda</p>

(2) Al inicio del uso estacional.

- (1) Revisar si la entrada/salida de aire de las unidades están bloqueadas.
- (2) Revisar si la conexión a tierra es confiable.
- (3) Revisar si reemplazó las baterías del control remoto.
- (4) Revisar si el filtro de aire está instalado correctamente.
- (5) Si se inicia luego de extenso apagado, pre configurar el interruptor de corriente del aire acondicionado a estado "ON" antes de 8h del funcionamiento, para precalentar el cárter del compresor exterior.



AVISO: todo lo anterior debe ser operado por un técnico calificado.

(3) Al final del uso estacional.

- 1) Cortar el interruptor principal de la fuente de alimentación.
- 2) Limpiar los filtros de aire y otras partes por un técnico calificado.
- 3) Dejar el ventilador funcionando durante 2-3 horas para secar el interior de la unidad.



AVISO: todo lo anterior debe ser operado por un técnico calificado.

5.3.2 Intercambiador de Calor de Unidad Exterior

Realizar limpieza para el intercambiador de calor de la unidad exterior diariamente, limpiarlo una vez al menos cada dos meses. Limpiar la tierra y otros en la superficie del intercambiador de calor con colector de polvo y cepillo de nylon, si hay fuente de aire comprimido; usar el aire comprimido para soplar la tierra de la superficie del intercambiador de calor. No usar agua de llave para limpiar

5.3.3 Tubería de Drenaje

Compruebe periódicamente si la tubería de drenaje está bloqueada para suavizar el agua condensada.

5.3.4 Atención al Inicio de la Temporada de Uso

- (1) Comprobar si la entrada / salida de aire de la unidad interior / exterior está bloqueada.
- (2) Verificar si la conexión a tierra es confiable.
- (3) Verificar si se reemplazó las baterías del control remoto.
- (4) Comprobar si la rejilla del filtro de aire está instalada correctamente..

Mantener el interruptor de encendido en "Encendido" 8 horas antes de la puesta en marcha de la unidad que no ha sido utilizada durante un período prolongado.

5.3.5 Mantenimiento al Final de la Temporada de Uso

- (1) Cortar la alimentación principal del aire acondicionado.
- (2) Limpiar la pantalla de filtro de la unidad interior y exterior.
- (3) Limpiar el polvo y artículos diversos en la unidad interior y exterior.

5.3.6 Reemplazo de Componentes

Componentes están disponibles en la agencia LENNOX o distribuidores LENNOX cercanos.

5.4 Servicios de Posventas

Cualquier problema de calidad u otros producidos en la compra del aire acondicionado, por favor contactarse con el departamento de servicios de posventa de LENNOX.



66129934454